

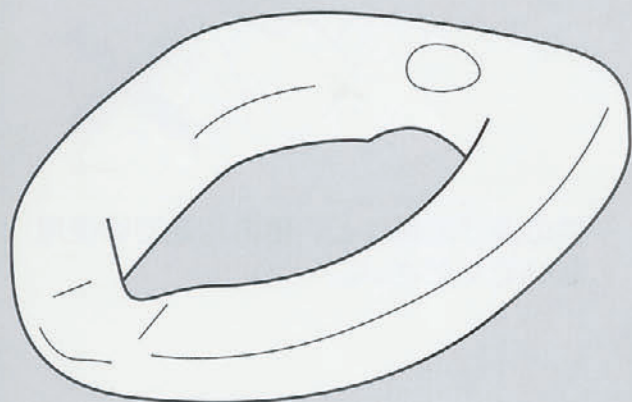
安寿 あんじゅ

大切にしたい。
自立への気持ちと思いやり。

安寿ソフト補高便座 #3、#5取扱説明書

このたびは安寿ソフト補高便座
#3、#5をお求めいただきま
して、まことにありがとうございます。
います。

正しくお使いいただくため、ご
使用前に必ずお読みください。
なお、この取扱説明書は大切に
保管してください。



もくじ

安全上のご注意	1
各部のなまえ・特長	2
使いかた	3~4
お手入れの方法	5

安全上のご注意

ここに示した注意事項は、製品を安全に正しくお使いいただき、あなたや他人への危害を未然に防止するためのものです。いずれも安全に関する重要な内容ですので、必ず守ってください。



注意

誤った使いかたをすると「傷害または財産への損害が発生する可能性が想定される」内容を説明しています。

■お守りいただきたい内容の種類を、次の絵表示（図記号）で区分し、説明しています。（下記は絵表示の例です）



必ず実行していただく「強制」内容を説明しています。



してはいけない「禁止」内容を説明しています。



注意

補高便座は必ず便座の上にのせてください。便器の上には直接のせないでください。

補高便座が固定できず落下しけがの原因になります。



補高便座をのせる際、便座後端にあわせてずれないようにしっかりと便座にのせてください。

補高便座がはずれ、けがをする恐れがあります。



使用者が自分の身体を十分に安定させられない場合は、介助者の付き添いが必要です。

補高便座に手をついて立ち座りを行わないでください。

滑り、けがをする恐れがあります。



補高便座を取りつけ可能寸法範囲外の便座に取りつけしないでください。

補高便座が固定できず、けがをする恐れがあります。

便座カバーを取りつけた状態で補高便座をセットしないでください。

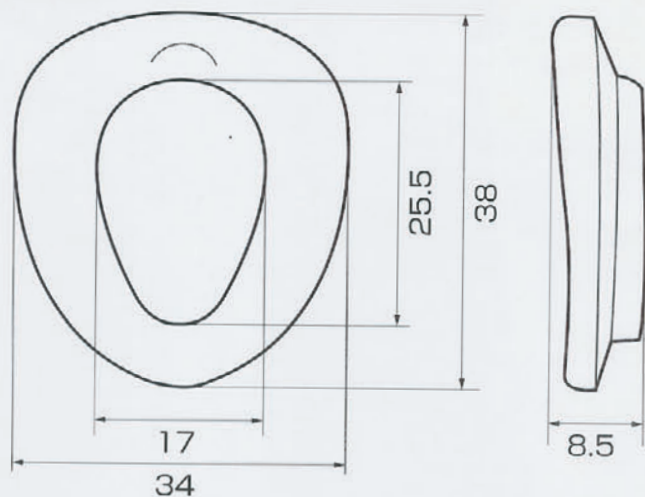
補高便座がはずれ、転倒し、けがの原因となります。



子供の遊び道具など、他の用途では使用しないでください。

各部のなまえ

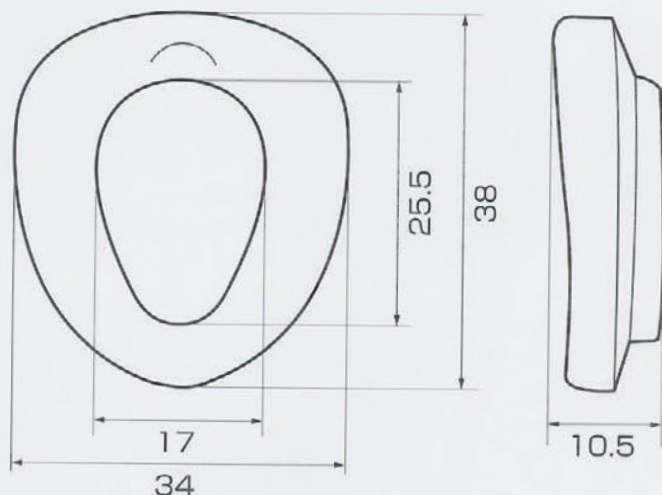
#3



仕様

品名	安寿ソフト補高便座#3
材質	発泡ポリウレタン
サイズ	38×34×厚み8.5cm
補高高さ	3cm
便座内寸	25.5×17cm
重量	約600g

#5



仕様

品名	安寿ソフト補高便座#5
材質	発泡ポリウレタン
サイズ	38×34×厚み10.5cm
補高高さ	5cm
便座内寸	25.5×17cm
重量	約850g

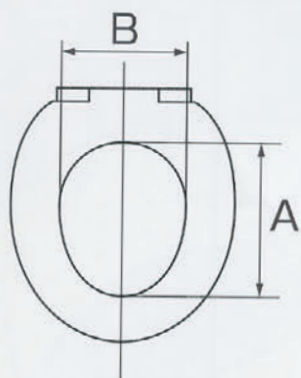
●取り付け可能便座サイズ●

ご使用されている便座のA・B寸法を測定し、
取り付け可能かどうかご確認ください。

A 26cm～30cm

B 19cm～20cm

上記、取り付け可能サイズでも一部特殊な形状をした便座には取り付けできない場合がありますので、ご注意ください。

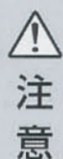


特長

- ポータブルトイレ、洋式トイレ、温水洗浄便座の便座に置くだけで使用できます。
- 便座を高くして、立ち上がりと座り込みを楽にします。
- 便座開口部が一回り小さく、ソフトな座り心地の便座が着座時のお尻の落ち込みや痛みをやわらげます。
- 抗菌仕様で、清潔に使用できます。

使いかた

現在ご使用されているポータブルトイレ、洋式トイレ、温水洗浄便座の便座にソフト補高便座を直接のせてください。取り付けの際は、便座開口部の後端に補高便座が合うようにして、ずれのないようにしっかりと便座にのせてください。



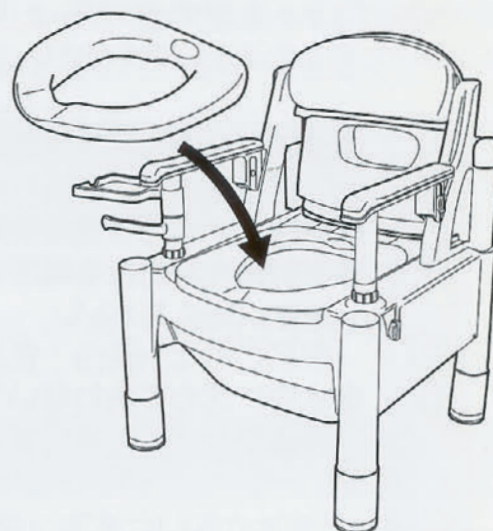
注意

便座カバーを取りつけた状態で補高便座をセットしないでください。

補高便座がはずれ、転倒し、けがの原因となります。

むやみに引っ張ったり、突起物で表面を傷つけないでください。

製品が破損し、使用できなくなる恐れがあります。



※暖房便座でのご使用の際は、暖房スイッチをOFFにして、ご使用ください。

※温水洗浄便座をご使用の場合、機種によっては以下のことが起こります。

・常時ONになる…座っていなくてもボタンを押すとシャワーが出ます。また脱臭が作動します。

・常時OFFになる…シャワーや脱臭が作動しません。

・時々OFFになる…シャワーや脱臭が時々作動しません。

※自動便蓋開閉機能、自動洗浄機能のついた温水洗浄便座をご使用の場合は、それぞれのスイッチをお切りください。

●温水洗浄便座でご利用の際のシャワーについて

#5の場合

温水洗浄便座のメーカーによっては、シャワー角度によりシャワーの当たる位置が前になることがあります。

お手入れの方法

中性洗剤のうすめ液をスポンジか柔らかい布に含ませて汚れを取ったあと、きれいな水で洗剤を洗い流し、必ず乾いた布で空ぶきしてください。

⚠
注意

- タワシや磨き粉、研磨剤入りのスポンジ等のご使用は避けてください。
表面が傷つき、使用できなくなる恐れがあります。
- 酸性、アルカリ性の洗剤は使用しないでください。
- 直射日光が当たる場所に放置したり、乾燥器具等で乾燥させないでください。
製品が劣化・変色・色おちする恐れがあります。
- 水中に沈めて洗わないでください。
製品が吸水し、劣化する恐れがあります。

